

成熟品质 服务全球  
Mature quality global services



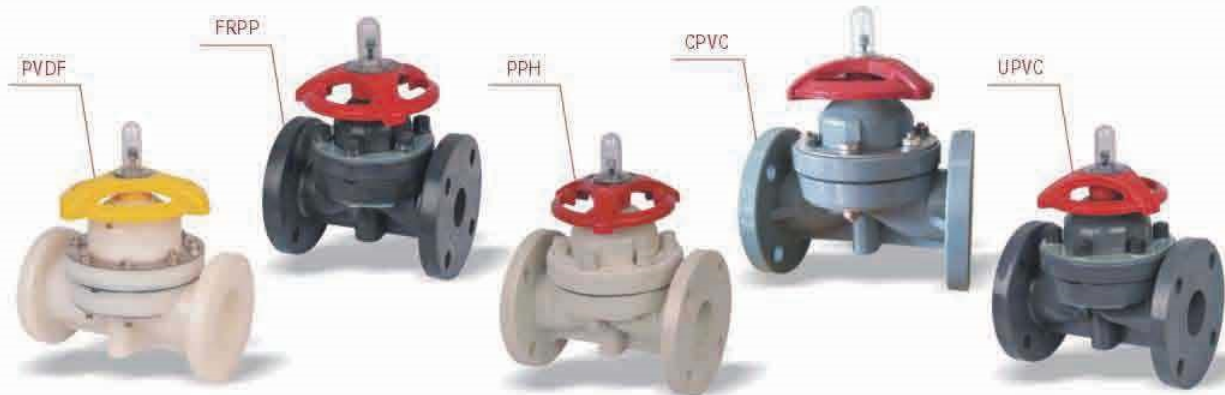
专业制造FRPP、PVDF、PPH、UPVC、CPVC

**Plastic Valve Series**  
**Plastic Pipe and Fittings**  
塑胶阀门系列、塑胶管道系列



**NSV VALVE CORPORATION**

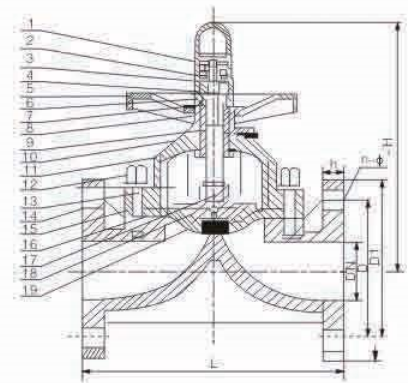
FRPP、PPH、PVDF、CPVC、UPVC、G41F-10(S/F)



隔膜阀材质应用温度范围

Diaphragm valve material app temperature bound

材料 Material	介质温度℃ Medium temperature	材料 Material	介质温度℃ Medium temperature
增强聚丙烯 (FRPP)	-20℃ ~ +90℃	聚偏二氯乙烯 (PVDF)	-40℃ ~ +120℃
硬聚氯乙烯 (UPVC)	-40℃ ~ +60℃	氯化聚氯乙烯 (CPVC)	-40℃ ~ +95℃



零件材质表 Part material list

件号 No.	名称 Name	材质 Material	件号 No.	名称 Name	材质 Material	件号 No.	名称 Name	材质 Material
1	螺栓 Stud	钢、不锈钢 Steel, Stainless Steel	8	阀杆螺母 Yoke Nut	钢、铜HT300 Steel	15	垫膜 Flim	EPDM,IIR
2	指示器 Indicator	钢 Steel	9	阀杆 Stem	钢、不锈钢 Steel, Stainless Steel	16	膜片 Diaphragm	F46,PFA, PVDF, PTFE
3	限位罩 Stopcover	PC,AS	10	阀盖 Bonnet	FRPP, PVDF UPVC, CPVC	17	销 Pin	钢、不锈钢 Steel, Stainless Steel
4	垫圈 Washer	钢、不锈钢 Steel, Stainless Steel	11	平面轴承 Flat bearing	单向推力球轴承 Ball bearing	18	阀瓣 Disc	铸铁、玻璃钢 Steel, Stainless, C.I, FRP
5	手轮 Wheel	ABS	12	螺母 Nut	钢、不锈钢 Steel, Stainless Steel	19	隔膜 Diaphragm	F46
6	压紧螺母 Retaining Nut	钢、不锈钢 Steel, Stainless Steel	13	螺栓 Stud	钢、不锈钢 Steel, Stainless Steel			
7	衬环 Lining ring	PP	14	阀体 Body	FRPP, PVDF UPVC, CPVC			

\*注：在HG20592-97标准中(PN1.0MPa)n为8孔，<PN0.6MPa>n仍为4孔。

# Diaphragm Valves

## 隔膜阀



隔膜阀HG、JIS、DIN、ANSI规格尺寸表(HG/T2643-94) Diaphragm valve specification table

DN	D1	D				L				h	H	n				φ			
		HG	JIS	DIN	ANSI	HG	JIS	DIN	ANSI			HG	JIS	DIN	ANSI	HG	JIS	DIN	ANSI
15	95	65	70	65	60	125	110	130	110	14	145	4	4	4	4	14	15	14	16
20	105	75	75	75	70	135	120	150	120	16	150	4	4	4	4	14	15	14	16
25	115	85	90	85	80	145	130	160	130	16	155	4	4	4	4	14	19	14	16
32	135	100				160				16	155	4				18			
40	145	110	105	110	100	180	180	200	180	16	190	4	4	4	4	18	19	18	16
50	160	125	120	125	120	210	210	230	210	18	202	4	4	4	4	18	19	18	19
65	180	145	140	145	140	250	250	290	250	22	265	4	4	4	4	18	19	18	19
※80	195	160	150	160	152	300	280	310	280	25	255	8	8	8	8	18	19	18	19
100	215	180	175	180	190	350	340	350	340	25	320	8	8	8	8	18	19	18	19
125	245	210	210	210	216	400	410	400	410	30	445	8	8	8	8	18	23	18	22
150	280	240	240	240	240	460	480	480	480	30	590	8	8	8	8	23	23	23	22
200	335	295	290	295	298	570	570	600	570	35	643	8	12	8	8	23	23	23	22
250	395	350	355	350	362	680	680	730	680	38	773	12	12	12	12	23	23	23	22
300	455	400	400	400	432	790				40	773	12	16	12	12	23	25	23	25

※注：在HG20592-97标准中(PN1.0MPa)n为8孔。<PN0.6MPa>n仍为4孔。

FRPP、PVDF、ABS、C-PVC 隔膜阀工作压力和工作温度表(产品执行标准HG/T2643-94)  
Diaphragm valve working pressure and temperature table

MPa DN	FRPP			PVDF			ABS			C-PVC			重量 = Kg/台 Weight			
	-14~40	41~60	-40~90	-40~60	61~90	91~140	20~40	41~60	61~80	0~40	41~60	61~90	FRPP	PVDF	ABS	C-PVC
15	0.8	0.8	0.7	1	0.9	0.7	0.8	0.8	0.7	0.7	0.7	0.6	0.8	1.2	0.8	1
20	0.8	0.8	0.7	1	0.9	0.7	0.8	0.8	0.7	0.7	0.7	0.6	0.9	1.6	0.9	1.3
25	0.8	0.8	0.7	1	0.9	0.7	0.8	0.8	0.7	0.7	0.7	0.6	1.0	1.8	1.0	1.5
32	0.7	0.7	0.6	1	0.9	0.7	0.7	0.7	0.6	0.7	0.7	0.6	1.3	2.4	1.3	2
40	0.7	0.7	0.6	0.8	0.7	0.5	0.7	0.7	0.6	0.7	0.7	0.5	1.8	3	1.8	2.5
50	0.7	0.7	0.6	0.8	0.6	0.5	0.7	0.7	0.6	0.7	0.7	0.5	2.5	3.9	2.6	3.2
65	0.7	0.7	0.6	0.8	.5	0.4	0.7	0.7	0.6	0.7	0.7	0.5	.5	7.8	5.1	6.2
※80	0.7	0.7	0.6	0.7	.5	0.4	0.7	0.7	0.6	0.7	0.7	0.5	6.1	8.9	6.2	7.5
100	0.7	0.7	0.6	0.6	0.5	0.4	0.7	0.7	0.6	0.7	0.6	0.5	9.7	15	6	12.6
125	0.5	0.5	0.4	0.5	0.4	0.3	0.5	0.5	0.4	0.5	0.5	0.4	13.5	21	14	17.6
150	0.5	0.5	0.4	0.5	0.3	0.2	0.5	0.5	0.4	0.5	0.4	0.3	25	37	25.5	31
200	0.3	0.3	0.2	0.4	0.25	0.2	0.3	0.3	0.2	0.3	0.3	0.25	36.5	56	37.2	47
250	0.3	0.3	0.2	0.4	0.25	0.2	0.3	0.3	0.2	0.3	0.3	0.2	50	96	52	60
300	0.3	0.3	0.2	0.4	0.25	0.2	0.3	0.3	0.2	0.3	0.3	0.2	68	120	72	85